

エリアワンセグ受信端末

- ・緊急信号を検知して自動起動する受信端末をご紹介します。
- ・災害発生時、確実に防災情報をお届けします。

センター局

防災情報

- ・J-ALERT・土砂災・雨量情報
- ・NWカメラ情報

地域情報

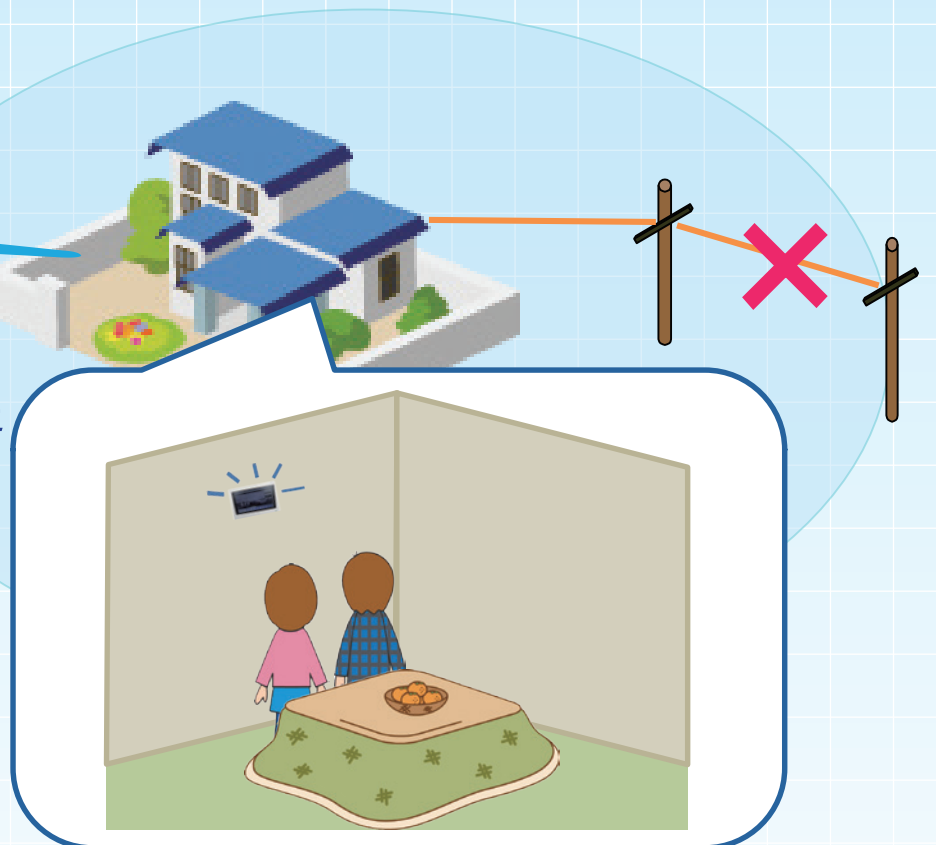
- ・議会中継
- ・イベント中継

[システム構成例]

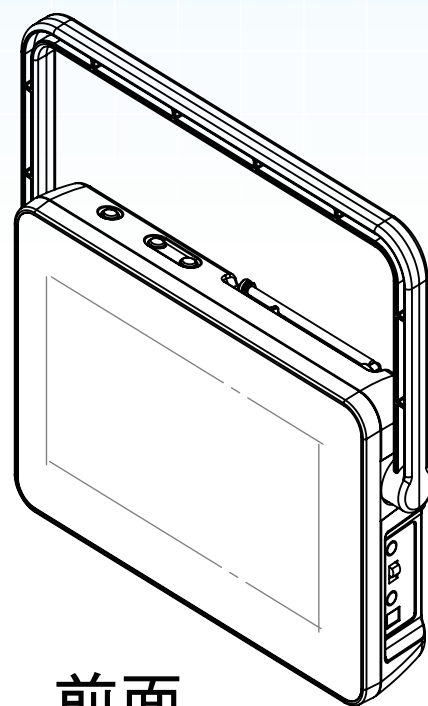
- ・図のようなシステム構成で、使用します。
- ・緊急信号は放送信号に重畳しています。
- ・画面が消えていても、音量を下げていても、端末の電源が入っていれば、緊急時、最大音量で自動起動します。

無線IPネットワーク

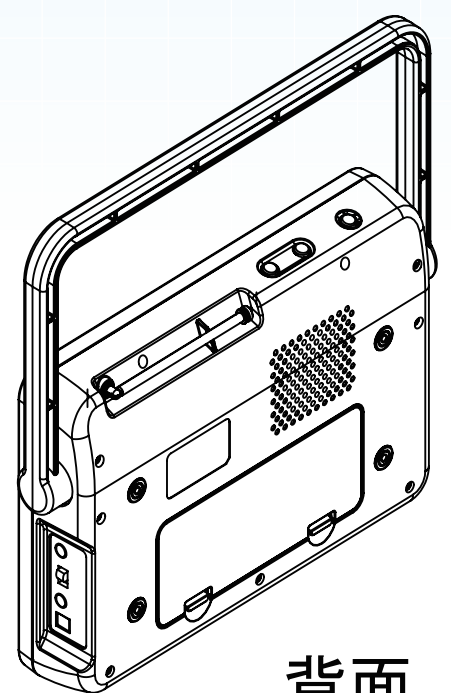
エリアワンセグ放送



項目		仕様	
電源	消費電力		3W以下
	ACアダプタ	入力電圧	AC90~264V, 50/60Hz
		出力電圧	+4.7~+5.3V
	電池		単3電池4本 ※アルカリ電池, ニッケル水素電池
液晶ディスプレイ (カラー)	LCDサイズ	7インチ	
	バックライト	LEDバックライト	
	解像度	480x234以上	
	輝度	200cd(平均)	
	LCD表面	AG	
音声	スピーカー	モノラル	
	イヤホン	Φ3.5mmイヤホンジャック モノラル	



前面



背面

※記載内容は予告なく変更する場合があります。

【お問い合わせ先】

電気興業株式会社

http://www.denkikogyo.co.jp/
〒100-0005 東京都千代田区丸の内3-3-1(新東京ビル) 支店統括部 中央営業部
TEL:03-3216-9478 FAX:03-3216-1669 E-mail:tokyo-sales@denkikogyo.co.jp

北海道支店 TEL:011-716-3266 大阪支店 TEL:06-6386-6201
仙台支店 TEL:022-722-1205 広島支店 TEL:082-294-4611
名古屋支店 TEL:052-962-2586 九州支店 TEL:092-832-1321