

## 260MHz帯 送受信共用装置

## 概 要

- 消防救急デジタル無線用として使用されるスペースダイバーシチ対応、基地局用送受信共用装置です。
- 2基のアンテナを使用し、送受信波を共用します。
- 複数の送信波を共用するとともに、受信波を低雑音で増幅、分配し出力します。
- 塔頂型増幅器にも対応可能です。

## 仕 様

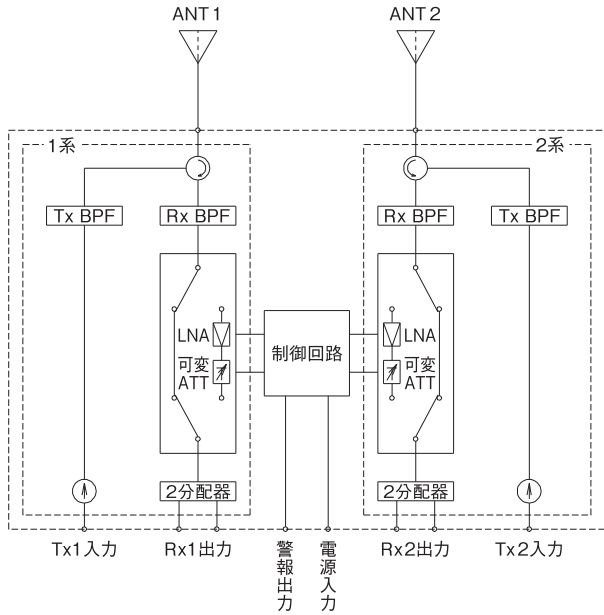
型 名		DLH-260-L2C2A	DLH-260-2C2A	DLH-260-4C2A	DLH-260-6C2A
使用周波数範囲	送 信	273~275MHz			
	受 信	264~266 MHz			
送信共用キャリア数		2波		4波	6波
必要アンテナ数		2基			
構 成	送 信	1波×2系統	2波×1系統	2波×2系統	3波×2系統
	受 信	2分配×2系統		4分配×2系統	6分配×2系統
送信周波数共用間隔		不 問			
インピーダンス		公称 50 Ω 不平衡			
VSWR		送信入力端子にて1.3以下 アンテナ端子、各受信端子にて1.5以下			
挿入損失(送信)		2.0dB以下	5.0dB以下	5.0dB以下	6.5dB以下
利得(受信)		最大24.5±1dB		最大21.5±1dB	最大20.0±1dB
アイソレーション		送受信端子：90dB以上 送信端子：50dB以上 受信端子間：25dB以上			
雑音指数		アンテナ端子から各受信端子間、3.5dB以下			同左4.0dB以下
電源電圧		DC-48V±10% (ご指定によりDC-24V±10%も対応可)			
消費電流		0.2A以下 (電源電圧DC-24V時は0.4A以下)			
回避回路		受信アンプ異常検出時は、スルー回路に切替えて 受信波を非増幅で各受信端子に出力する			
増幅量可変範囲		可変減衰器により0~20dBの間で1dBごとに設定可能			
最大許容入力	送 信	1波あたり連続20W			
	受 信	-10dBm			
入力ダメージレベル		受信:+10dBm (短時間に限る)			
監視機能		アンプ異常および電源断 (LED赤色表示および無電圧接点出力)			
環境条件		温度:-10~50℃ 湿度:20~95%			
入出力接栓		N-J			
電源、警報端子		ハーモニカ端子(M4)			
外形寸法(mm)		W260×D300×H2,000 (突起物は除く、高さはベース含む)			
質 量		約80kg			



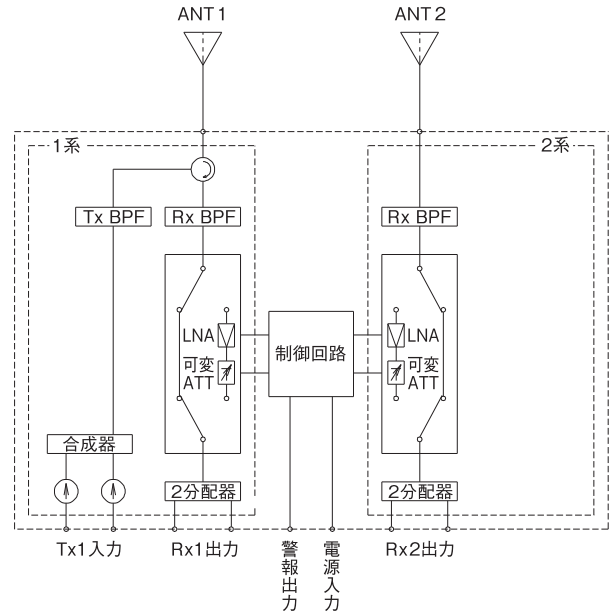
注) 製品改良のため予告なく形状、性能を変更する場合があります。

# 260MHz帯 送受信共用装置

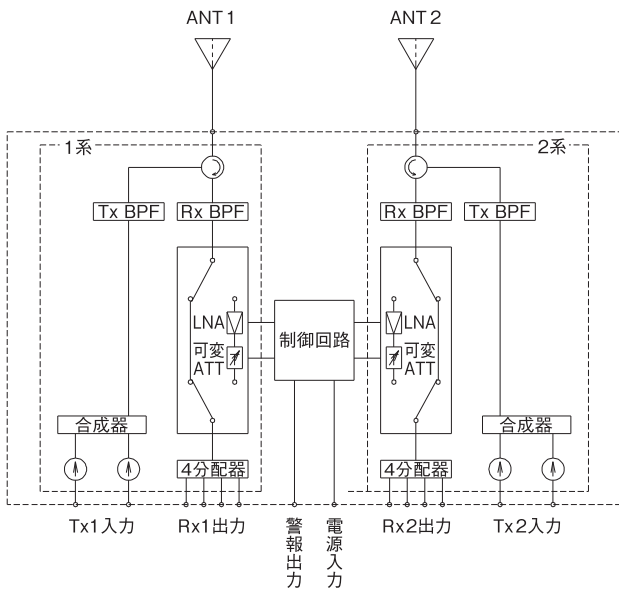
## 系 統 図



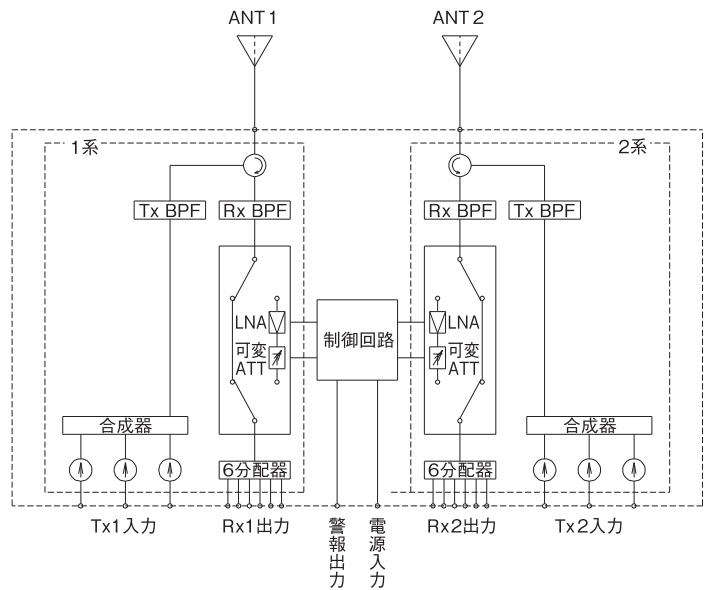
DLH-260-L2C2A



DLH-260-2C2A



DLH-260-4C2A



DLH-260-6C2A

【お問い合わせ先】



電気興業株式会社

<http://www.denkikogyo.co.jp/>

〒100-0005 東京都千代田区丸の内3-3-1(新東京ビル) 支店統括部 中央営業部  
TEL: 03-3216-9478 FAX: 03-3216-1669 E-mail: tokyo-sales@denkikogyo.co.jp

北海道支店	TEL: 011-716-3266	大阪支店	TEL: 06-6386-6201
仙台支店	TEL: 022-722-1205	広島支店	TEL: 082-294-4611
名古屋支店	TEL: 052-962-2586	九州支店	TEL: 092-832-1321