

基地局 / 固定局用アンテナ

260MHz帯 無指向性アンテナ

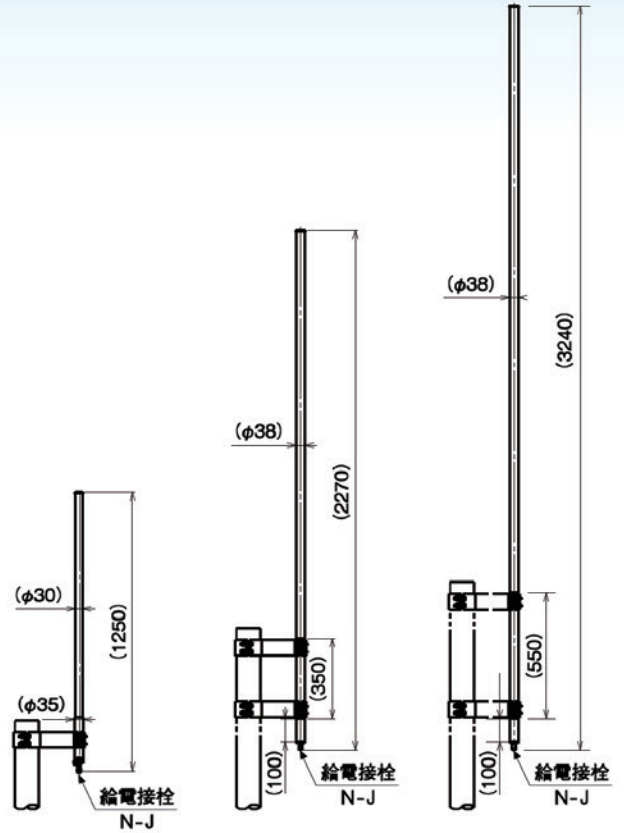
概要

- 消防・防災デジタル無線用として使用される基地局用無指向性アンテナです。
- 小型・軽量であり、放射素子全体がFRPカバーで覆われているため、耐候性に優れています。
- 給電接栓はアンテナの最下部に取り付けており、直接給電ケーブルの接続が可能です。

仕様

品名	スリーブ型アンテナ	2段コリニアアンテナ	3段コリニアアンテナ
型名	SL-260F	SV-2-260F	SV-3-260F
用途	基地局 / 固定局用		
使用周波数	260~276MHz		
インピーダンス	公称50Ω不平衡		
VSWR	1.5以下		
利得	2.15dBi	4.15dBi	6.15dBi
偏波	垂直偏波		
指向性	水平面	無指向性	
	垂直面	半値幅 約80°	半値幅 約30°
許容電力	50W		
絶縁抵抗	短絡		
耐風速	60m/sec		
給電接栓	N-J		
質量	約1.6kg	約4.0kg	約5.5kg
受風面積	約0.04㎡	約0.09㎡	約0.13㎡
塗装色	マンセルN6(標準色)		

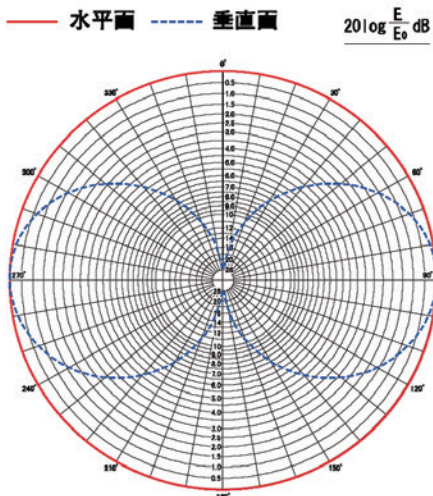
注) 製品改良のため予告なく形状、性能を変更する場合があります。



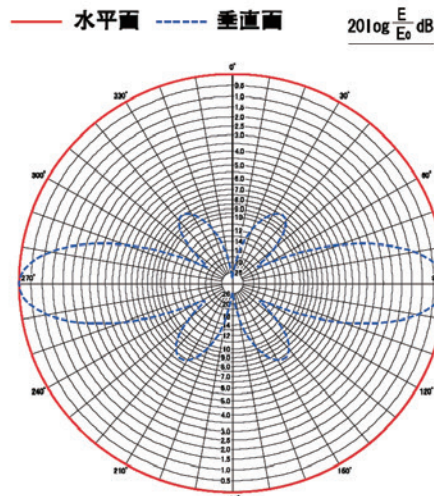
SL-260F 概略図

SV-2-260F 概略図

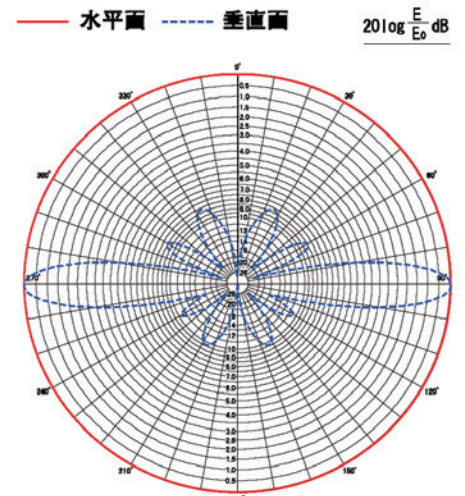
SV-3-260F 概略図



SL-260F 標準指向特性



SV-2-260F 標準指向特性



SV-3-260F 標準指向特性

基地局 / 定局用アンテナ

260MHz帯 チルト型3段コーリニアアンテナ

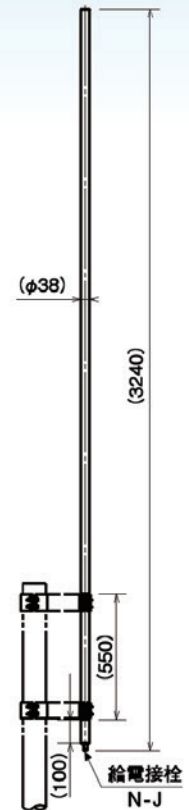
概要

- 消防・防災デジタル無線用として使用される基地局用無指向性アンテナです。
- 3段コーリニアアンテナ (SV-3-260F) のチルト型アンテナです。
- エリア外への飛び出しを抑制できるため、他局との同一ch干渉対策等に有効なアンテナです。

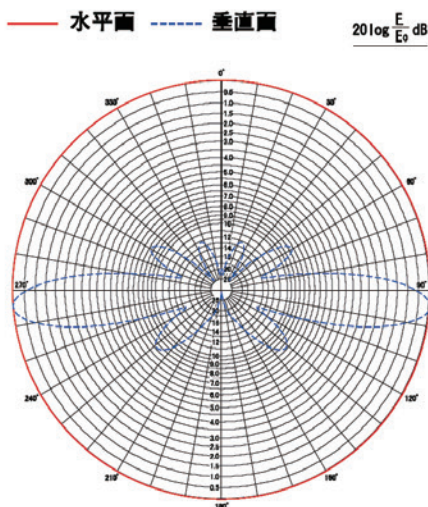
仕様

品名		チルト型3段コーリニアアンテナ		
型名	SV-3-260F-T5	SV-3-260F-T10	SV-3-260F-T15	
用途	基地局 / 定局用			
使用周波数	260~276MHz			
インピーダンス	公称50Ω不平衡			
VSWR	1.5以下			
利得	6.15dBi		5.65dBi	
偏波	垂直偏波			
指向性	水平面	無指向性		
	垂直面	半値幅 約20°	半値幅 約23°	半値幅 約24°
ビームチルト(※1)	5°	10°	15°	
許容電力	50W			
絶縁抵抗	短絡			
耐風速	60m/sec			
給電接栓	N-J			
質量	約5.5kg			
受風面積	約0.13㎡			
塗装色	マンセルN6(標準色)			

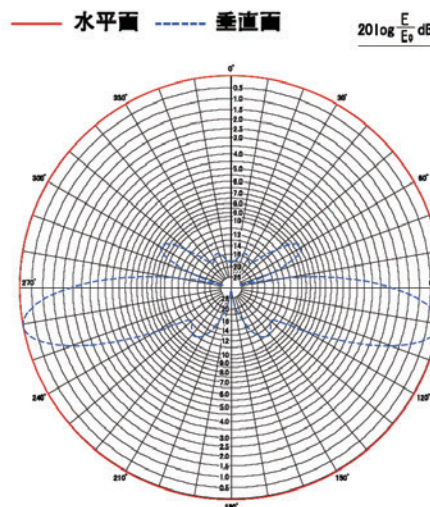
※1 標準品その他、ビームチルト20°も対応可能となっております。
 注) 製品改良のため予告なく形状、性能を変更する場合があります。



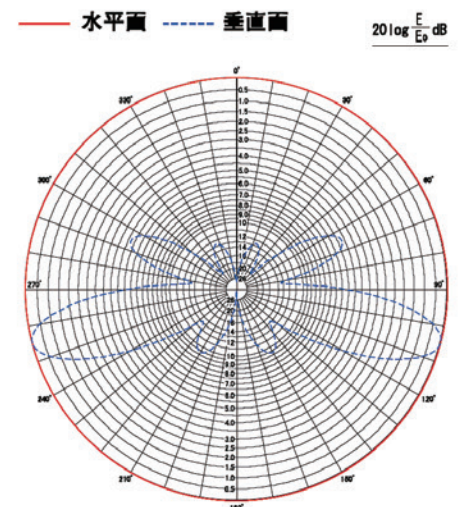
SV-3-260F-T 概略図



SV-3-260F-T5 標準指向特性



SV-3-260F-T10 標準指向特性



SV-3-260F-T15 標準指向特性

基地局 / 固定局用アンテナ

260MHz帯 八木アンテナ

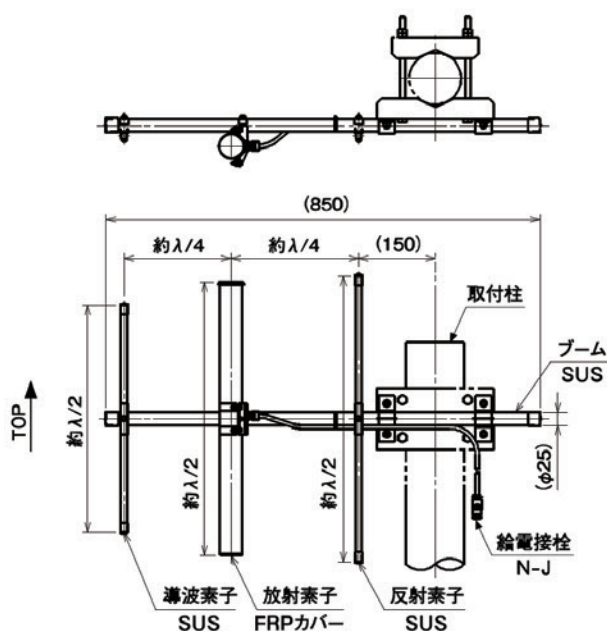
概要

- 消防・防災デジタル無線用として使用される基地局用指向性アンテナです。
- 放射素子がFRPカバーで覆われているため、気象や環境の変化による影響を受けにくい構造となっています。

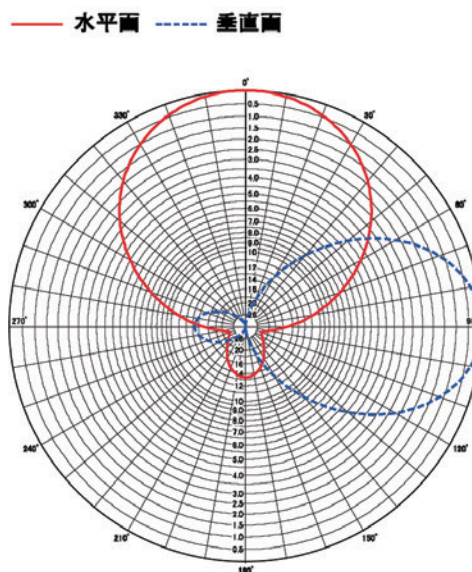
仕様

品名	3素子八木アンテナ	5素子八木アンテナ	8素子八木アンテナ
型名	YSD3-260F	YSD5-260F	YSD8-260F
用途	基地局 / 固定局用		
使用周波数	260~276MHz		
インピーダンス	公称50Ω不平衡		
VSWR	1.5以下		
利得	8.15dBi	10.65dBi	12.65dBi
偏波	垂直偏波 (取付方法変更により水平偏波も可)		
指向性 (半値幅)	水平面	約98°	約66°
	垂直面	約64°	約52°
前方後方比F/B	13dB以上		
許容電力	50W		
耐風速	60m/sec		
給電接栓	N-J		
質量	約3kg	約4kg	約5kg
受風面積	0.07㎡	0.1㎡	0.14㎡
塗装色	マンセルN6 ※放射素子のみ		

注) 製品改良のため予告なく形状、性能を変更する場合があります。



YSD3-260F 概要図



YSD3-260F 標準指向特性

基地局 / 固定局用アンテナ

260MHz帯 反射器付き1段ダイポールアンテナ

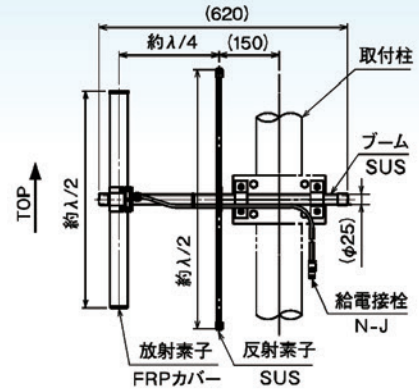
概要

- 消防・防災デジタル無線用として使用される基地局用指向性アンテナです。
- エリア形状に合わせて、水平面指向性をカーゴイド型(1VD-260F)、双方向まゆ型(1VD-260FC)の2種類から選択できます。

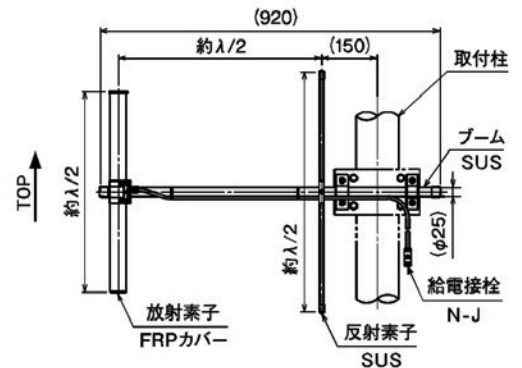
仕様

品名	反射器付き1段ダイポールアンテナ		
型名	1VD-260F	1VD-260FC	
用途	基地局 / 固定局用		
使用周波数	260~276MHz		
インピーダンス	公称50Ω不平衡		
VSWR	1.5以下		
利得	5.15dBi(取付柱無し) 4.65dBi(取付柱有り)	4.15dBi(取付柱無し) 5.15dBi(取付柱有り)	
偏波	垂直偏波(取付方法変更により水平偏波も可)		
指向性 (半値幅)	水平面	約170°(取付柱無し) 約180°(取付柱有り)	双方向まゆ型
	垂直面	約72°	約78°
前方後方比F/B	8dB以上	—	
許容電力	50W		
耐風速	60m/sec		
給電接栓	N-J		
質量	約2.5kg	約3kg	
塗装色	マンセルN6(標準色) ※給電素子のみ		

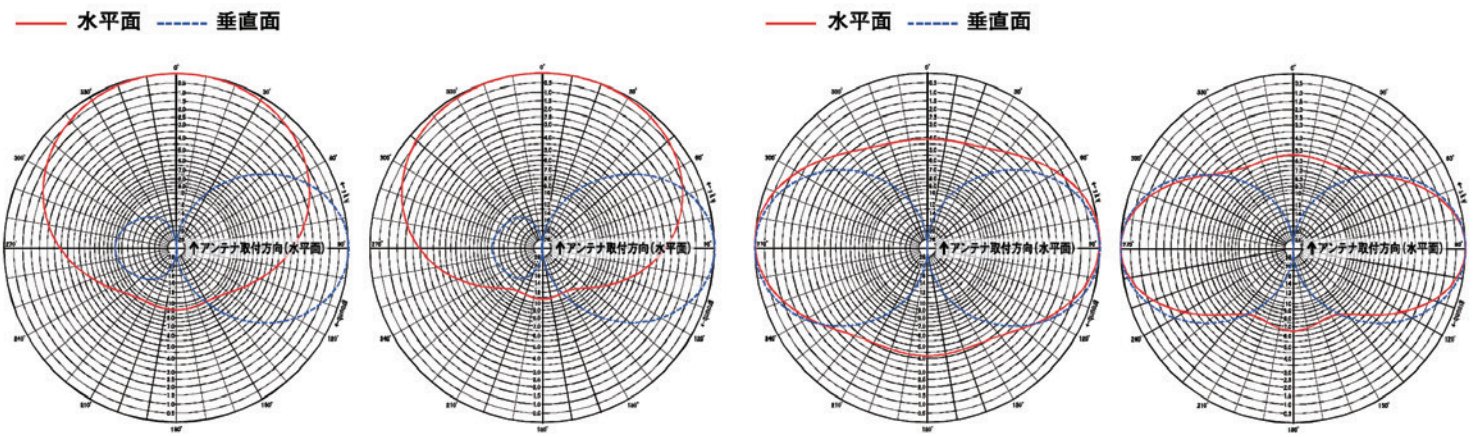
注) 製品改良のため予告なく形状、性能を変更する場合があります。



1VD-260F 概略図



1VD-260FC 概略図



(a) 取付柱無し

(b) 取付柱有り

(a) 取付柱無し

(b) 取付柱有り

1VD-260F 標準指向特性図

1VD-260FC 標準指向特性図

※ 取付柱の長さ、径で若干変化します。

基地局 / 固定局用アンテナ

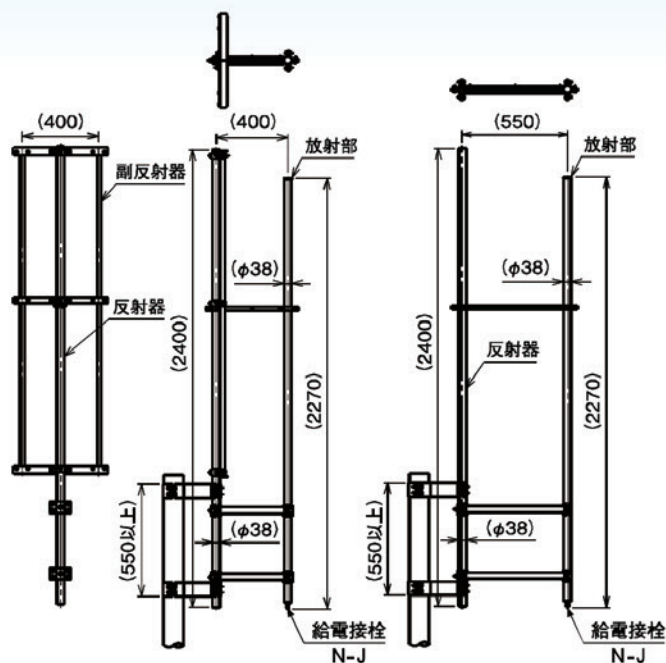
260MHz帯 反射器付き2段コーリニアアンテナ

概要

- 消防・防災デジタル無線用として使用される基地局用指向性アンテナです。
- エリア形状に合わせて、水平面指向性をカーゴイド型 (SV-2-260F-K)、双方向まゆ型 (SV-2-260F-KC) の2種類から選択できます。

仕様

品名	反射素子付2段コーリニアアンテナ	
型名	SV-2-260F-K	SV-2-260F-KC
用途	基地局 / 固定局用	
使用周波数	260~276MHz	
インピーダンス	公称50Ω不平衡	
VSWR	1.5以下	
利得	6.15dBi	5.65dBi
偏波	垂直偏波	
指向性 (半値幅)	水平面	約180°
	垂直面	約30°
前方後方比F/B	8dB以上	—
許容電力	50W	
絶縁抵抗	短絡	
耐風速	60m/sec	
給電接栓	N-J	
質量	約20kg	約15kg
受風面積	約0.33㎡	約0.23㎡
塗装色	マンセルN6 (標準色) ※放射部のみ	

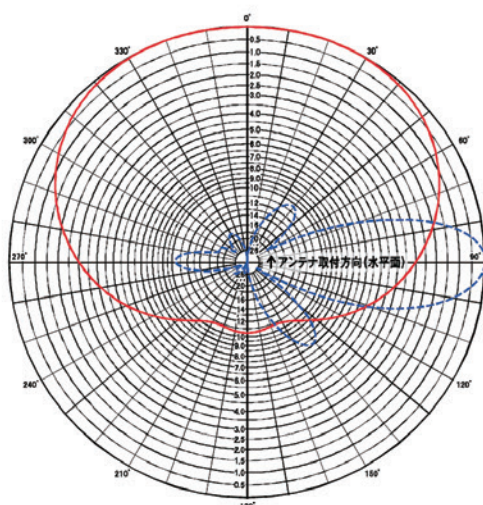


SV-2-260F-K 概略図

SV-2-260F-KC 概略図

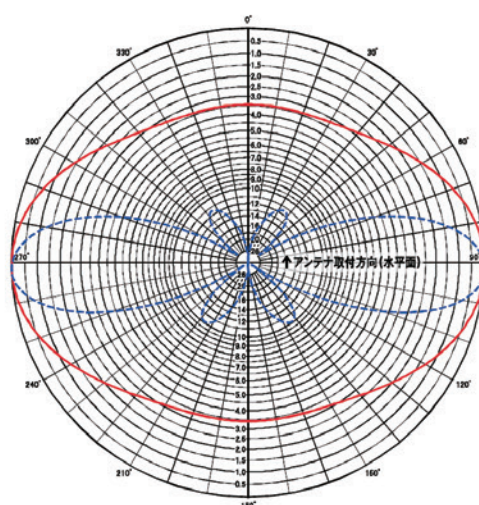
注) 製品改良のため予告なく形状、性能を変更する場合があります。

— 水平面 - - - 垂直面



SV-2-260F-K 標準指向特性

— 水平面 - - - 垂直面



SV-2-260F-KC 標準指向特性

基地局 / 固定局用アンテナ

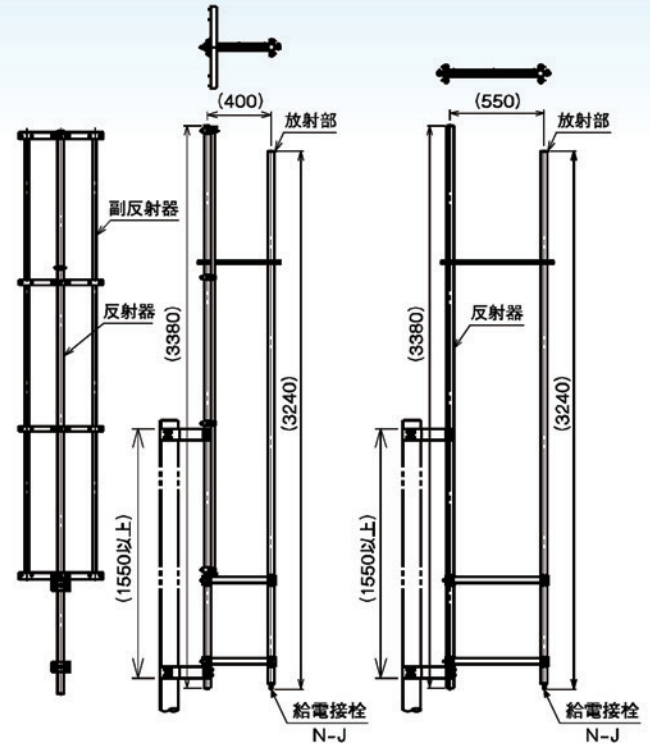
260MHz帯 反射器付き3段コーリニアアンテナ

概要

- 消防・防災デジタル無線用として使用される基地局用指向性アンテナです。
- エリア形状に合わせて、水平面指向性をカージオイド型 (SV-3-260F-K)、双方向まゆ型 (SV-3-260F-KC) の2種類から選択できます。

仕様

品名	反射素子付3段コーリニアアンテナ	
型名	SV-3-260F-K	SV-3-260F-KC
用途	基地局 / 固定局用	
使用周波数	260~276MHz	
インピーダンス	公称50Ω不平衡	
VSWR	1.5以下	
利得	8.15dBi	7.65dBi
偏波	垂直偏波	
指向性 (半値幅)	水平面	約180°
	垂直面	約20°
前方後方比F/B	8dB以上	-
許容電力	50W	
絶縁抵抗	短絡	
耐風速	60m/sec	
給電接栓	N-J	
質量	約30kg	約24kg
受風面積	約0.46㎡	約0.30㎡
塗装色	マンセルN6 (標準色) ※放射部のみ	

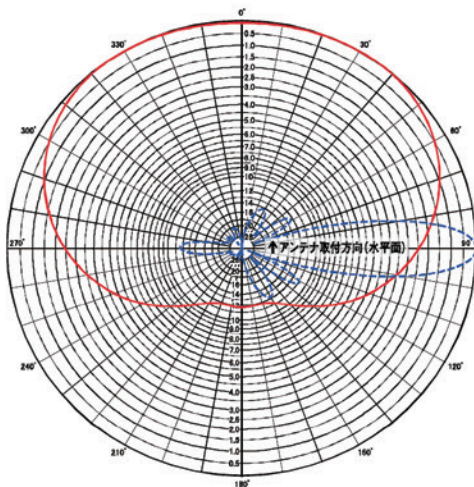


SV-3-260F-K 概略図

SV-3-260F-KC 概略図

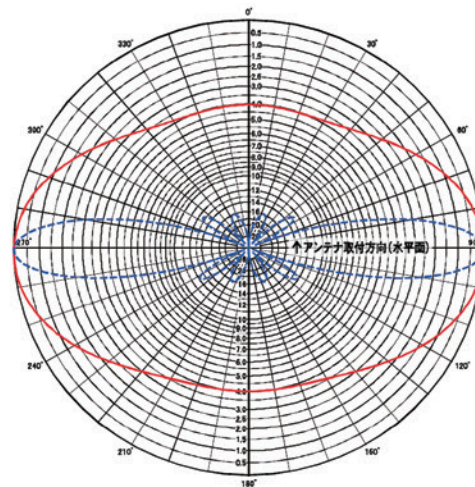
※1 標準品の他、ビームチルトタイプ(0° 5° 10° 15° 20°)も対応可能となっております。
注) 製品改良のため予告なく形状、性能を変更する場合があります。

— 水平面 ——— 垂直面



SV-3-260F-K 標準指向特性

— 水平面 ——— 垂直面



SV-3-260F-KC 標準指向特性

基地局 / 固定局用アンテナ

260MHz帯 3段垂直ダイポールアンテナ

概要

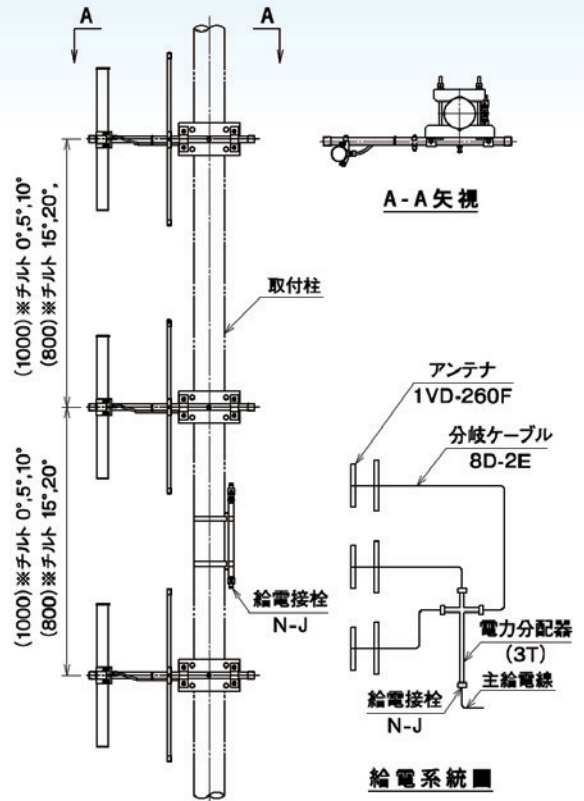
- 消防・防災デジタル無線用として使用される基地局用指向性アンテナです。
- 垂直面指向性はチルト設定が可能(0°~20°)であり、エリア外への飛び出しを抑制できるため、他局との同一ch干渉対策等に有効なアンテナです。

仕様

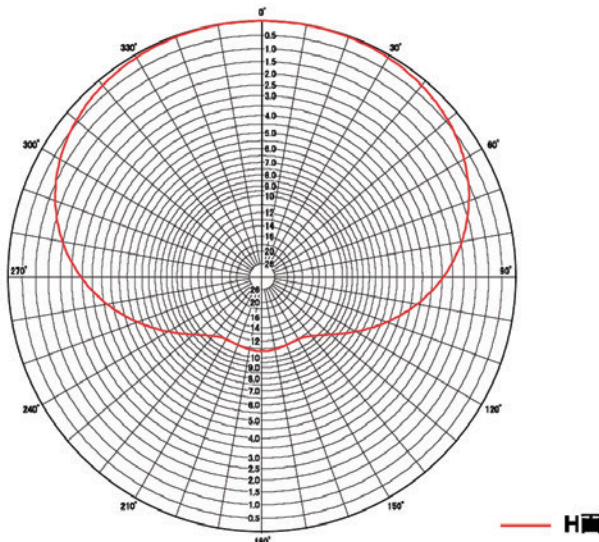
品名	3段垂直ダイポールアンテナ	
型名	3VD-260F-T■ ※■内はチルト角を表記	
用途	基地局 / 固定局用	
使用周波数	260~276MHz	
インピーダンス	公称50Ω不平衡	
VSWR	1.5以下	
利得	8.15dBi	
偏波	垂直偏波	
指向性	水平面	カーゴイド型(半値幅 約180°)
	垂直面	半値幅 約20°(チルト 0°~10°) 約25°(チルト 15°~20°)
ビームチルト(※1)	■定チルト0°~20° ※標準5°ピッチ	
許容電力	50W	
絶縁抵抗	短絡	
耐風速	60m/sec	
給電接栓	N-J	
質量	約15kg(取付柱含まず)	
塗装色	マンセルN6(標準色) ※給電素子のみ	

※1 標準品の他、ビームチルト25°も対応可能となっております。
また、後方への輻射を抑えたスクリーン付きタイプも対応可能となっております。

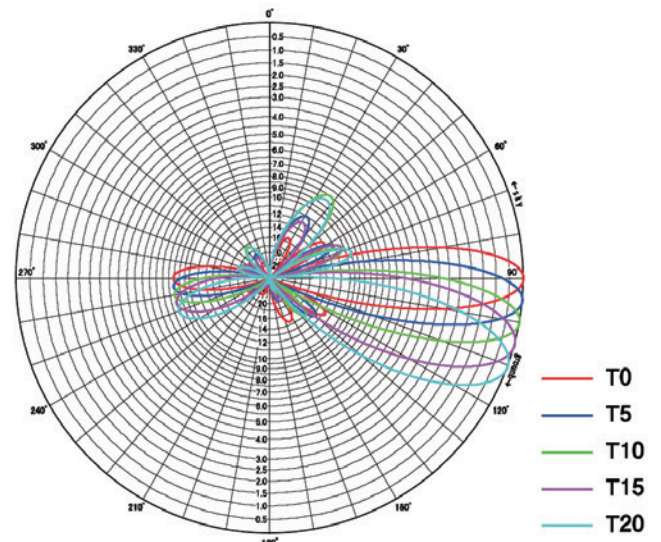
注) 製品改良のため予告なく形状、性能を変更する場合があります。



3VD-260F-T■ 概略図



3VD-260F-T■ 標準指向特性(水平面)



3VD-260F-T■ 標準指向特性(垂直面)

DKKサービスネットワーク

サービス対応は全国のDKKサービスネットワーク窓口にて承ります。

ホームページ <http://www.denkikogyo.co.jp>

お問合せ先 支店統括部 中央営業部 東京都千代田区丸の内三丁目3番1号 新東京ビル7階
TEL.03-3216-9478 FAX.03-3216-1669 E-mail:tokyo-sales@denkikogyo.co.jp

支店

〈北海道支店〉

〒060-0806 北海道札幌市北区北六条西六丁目2番地 福德ビル
TEL.011-716-3266(代表) FAX.011-716-3260

〈仙台支店〉

〒980-0802 宮城県仙台市青葉区二日町14番15号 アミ・グランデ二日町
TEL.022-722-1205(代表) FAX.022-722-1208

〈名古屋支店〉

〒461-0005 愛知県名古屋市東区東桜一丁目4番13号 アイ高岳ビル
TEL.052-962-2586(代表) FAX.052-962-2587

〈大阪支店〉

〒564-0051 大阪府吹田市豊津町2番30号 江坂ナックビル
TEL.06-6386-6201(代表) FAX.06-6386-6205

〈広島支店〉

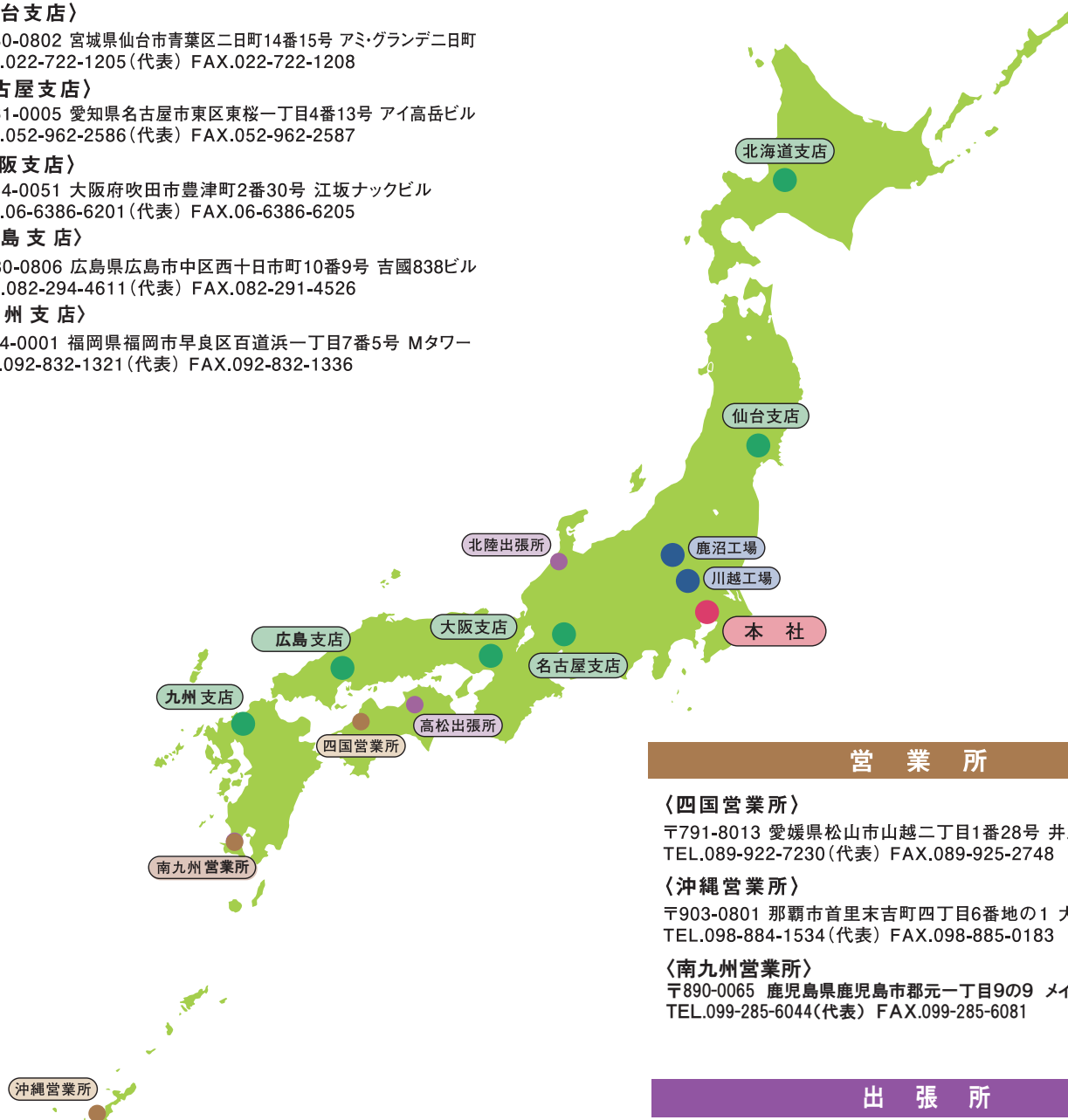
〒730-0806 広島県広島市中区西十日市町10番9号 吉國838ビル
TEL.082-294-4611(代表) FAX.082-291-4526

〈九州支店〉

〒814-0001 福岡県福岡市早良区百道浜一丁目7番5号 Mタワー
TEL.092-832-1321(代表) FAX.092-832-1336

本社

〒100-0005 東京都千代田区丸の内三丁目3番1号 新東京ビル7階
TEL.03-3216-9470 FAX.03-3216-1669



営業所

〈四国営業所〉

〒791-8013 愛媛県松山市山越二丁目1番28号 井上ビル
TEL.089-922-7230(代表) FAX.089-925-2748

〈沖縄営業所〉

〒903-0801 那覇市首里末吉町四丁目6番地の1 大明ビル
TEL.098-884-1534(代表) FAX.098-885-0183

〈南九州営業所〉

〒890-0065 鹿児島県鹿児島市郡元一丁目9の9 メイゾン・モンテメール2階
TEL.099-285-6044(代表) FAX.099-285-6081

出張所

〈北陸出張所〉

〒920-0031 石川県金沢市広岡一丁目2番26号 AGS IIビル
TEL.076-221-1170(代表) FAX.076-221-1171

〈高松出張所〉

〒761-8064 香川県高松市上之町三丁目2番7号 ベルエミナンス桜町201号
TEL.087-815-3890(代表) FAX.087-815-3902

工場

〈鹿沼工場〉

〒322-0014 栃木県鹿沼市さつき町13番地4
TEL.0289-76-2275(代表) FAX.0289-72-1522

〈川越工場〉

〒350-0833 埼玉県川越市芳野台二丁目8番76号
TEL.049-225-5100(代表) FAX.049-229-1253