

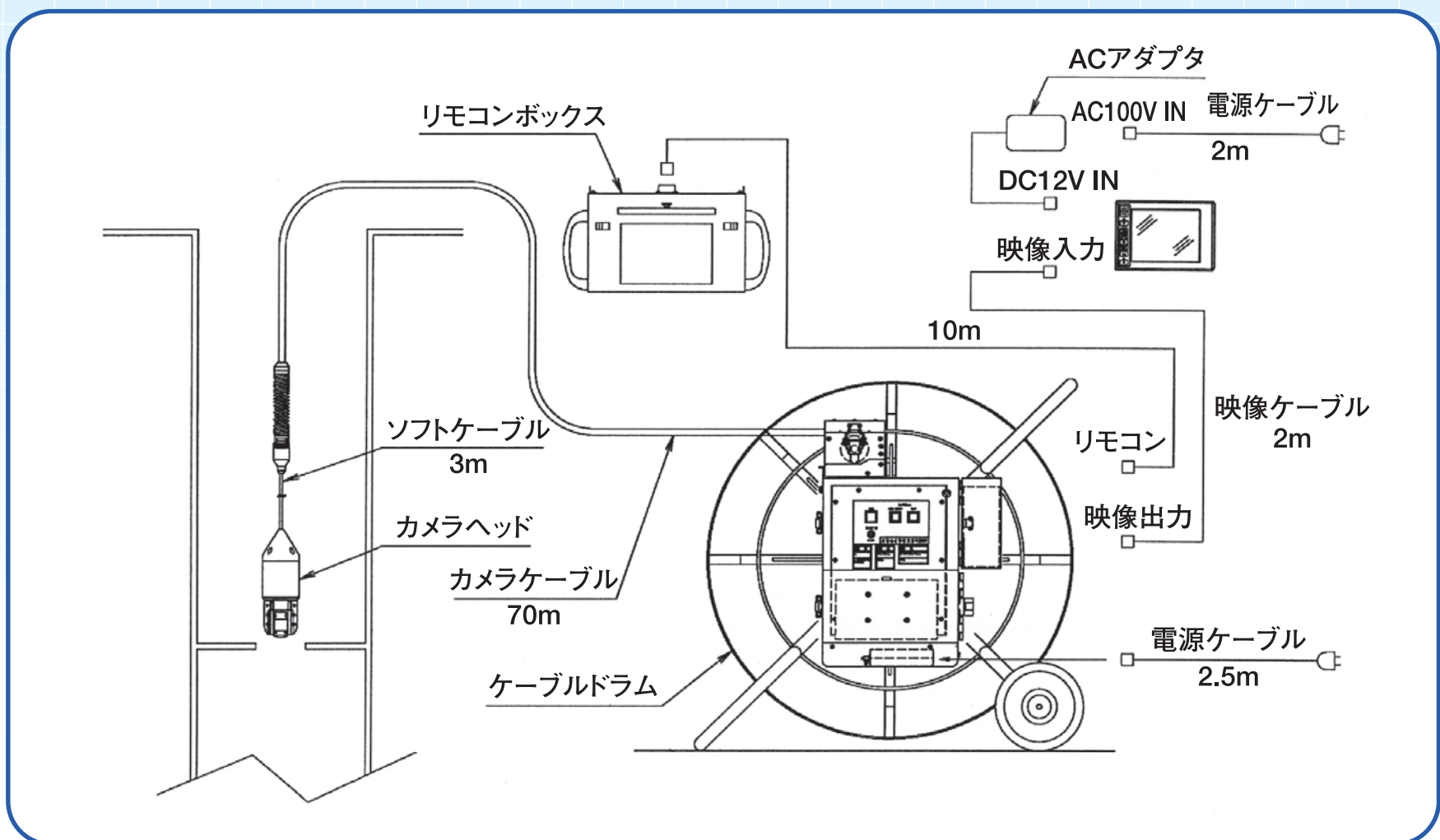
鋼管内劣化調査装置

特 長

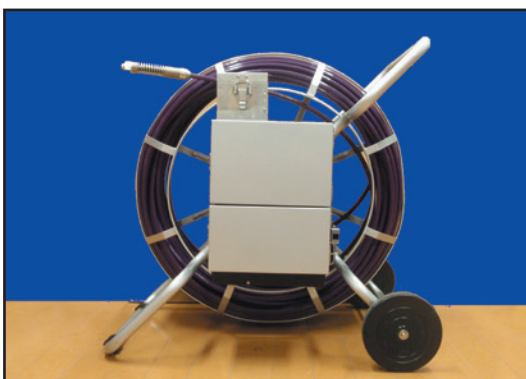
- 鋼管上端より長さ70mまで撮影可能
- フランジ穴80φまで通過可能
- フランジ穴通過後「振り返り撮影」が可能
- 照明光源は高輝度白色LEDを採用
- SDメモリーカードに録画できます
- 予備バッテリー交換で長時間撮影が可能

主構造として鋼管を使用している既設の鉄塔や構造物は、外面（表面）の状態を確認することができます。しかし、鋼管内部の状態をすべて確認することは非常に困難です。そこで、本装置を使用することにより、鋼管内部の状態を正確に調査することが可能になりました。

システム構成図



ケーブルドラム



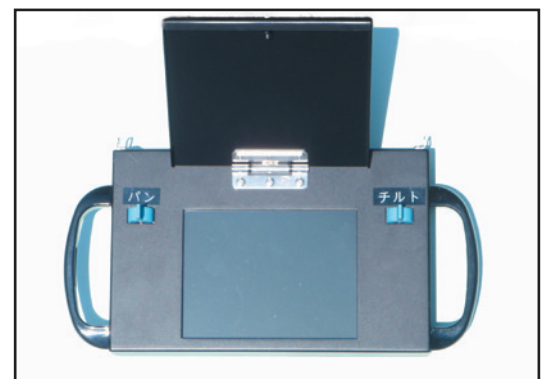
ケーブルドラムと各種機器、モニタなどが一体となった軽量・コンパクトなデザインの本体です。

カメラヘッド



垂直方向270°、水平方向360°回転可能なカメラヘッドです。

リモコンボックス

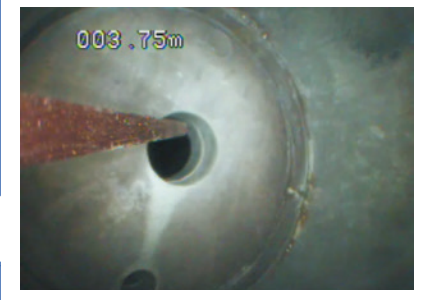


液晶モニタを見ながらコントローラーを操作することによりスムーズな作業を実現しました。

鋼管内撮影



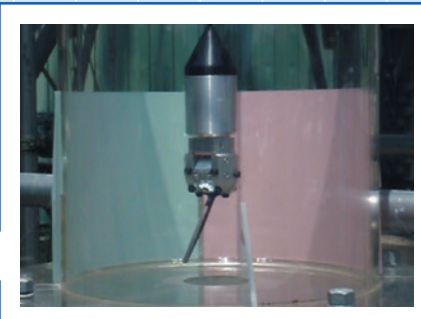
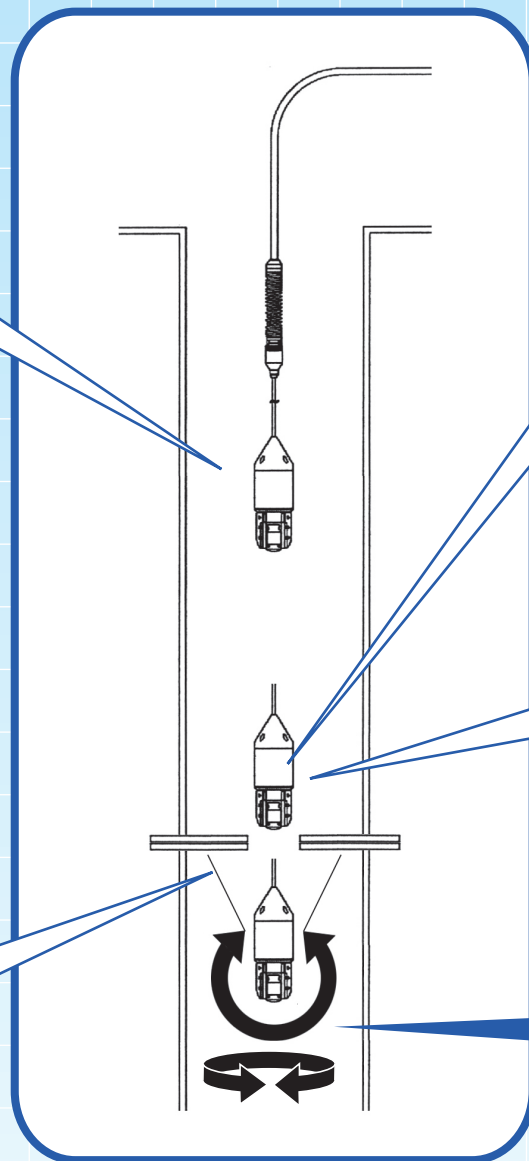
鋼管内部



フランジ部



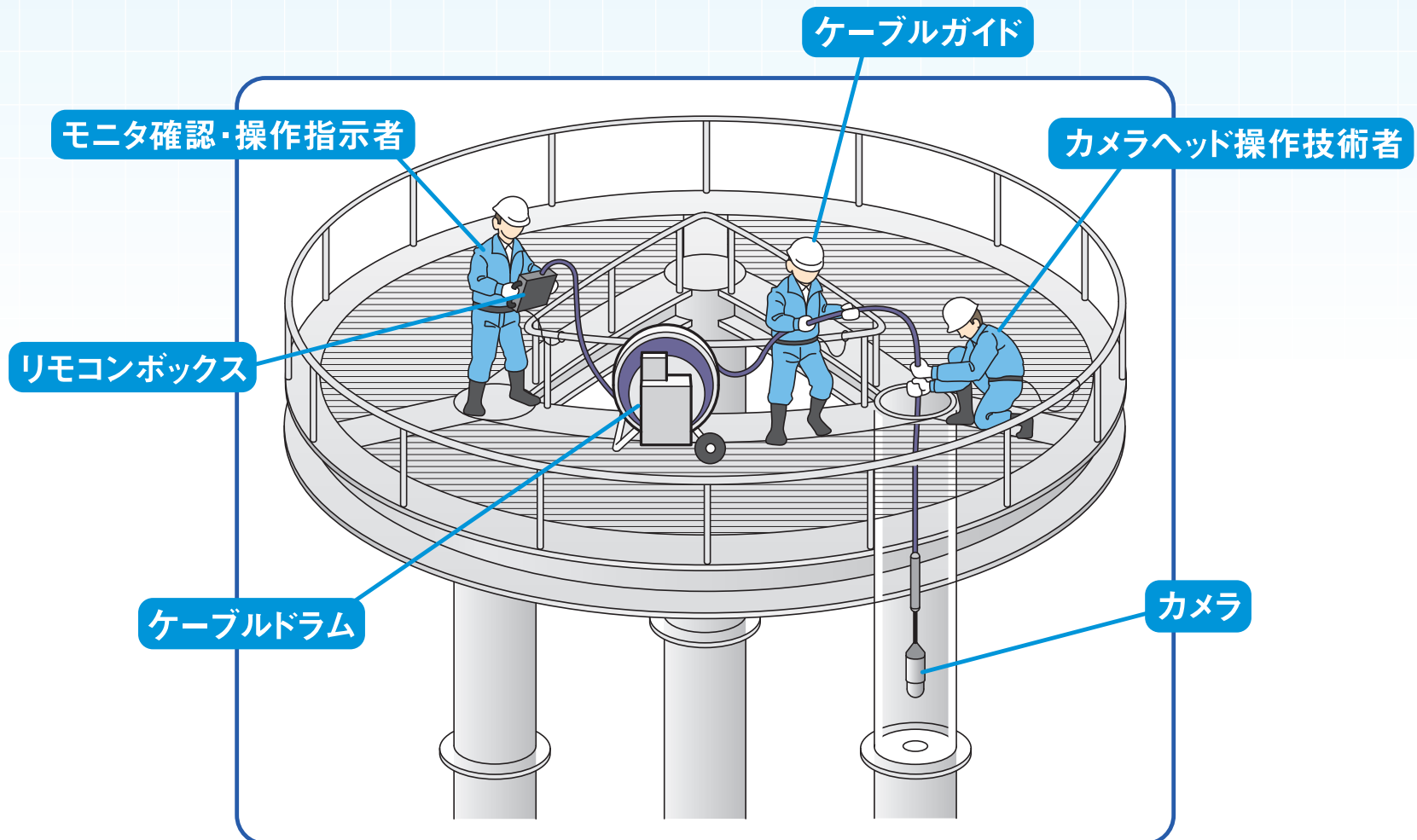
フランジ裏側



カメラヘッド

カメラヘッドは
垂直方向270°
水平方向360°
回転可能です

作業イメージ



【お問い合わせ先】

 電気興業株式会社

<http://www.denkikogyo.co.jp/>
〒100-0005 東京都千代田区丸の内3-3-1(新東京ビル) 支店統括部 中央営業部
TEL:03-6269-9058 FAX :03-3216-1669 E-mail:tokyo-sales@denkikogyo.co.jp

北海道支店	TEL:011-716-3266	大阪支店	TEL:06-6386-6201
仙台支店	TEL:022-722-1205	広島支店	TEL:082-294-4611
名古屋支店	TEL:052-962-2586	九州支店	TEL:092-832-1321