

LTE-Advanced基地局用無線装置内蔵アンテナによる 基地局工事の簡素化

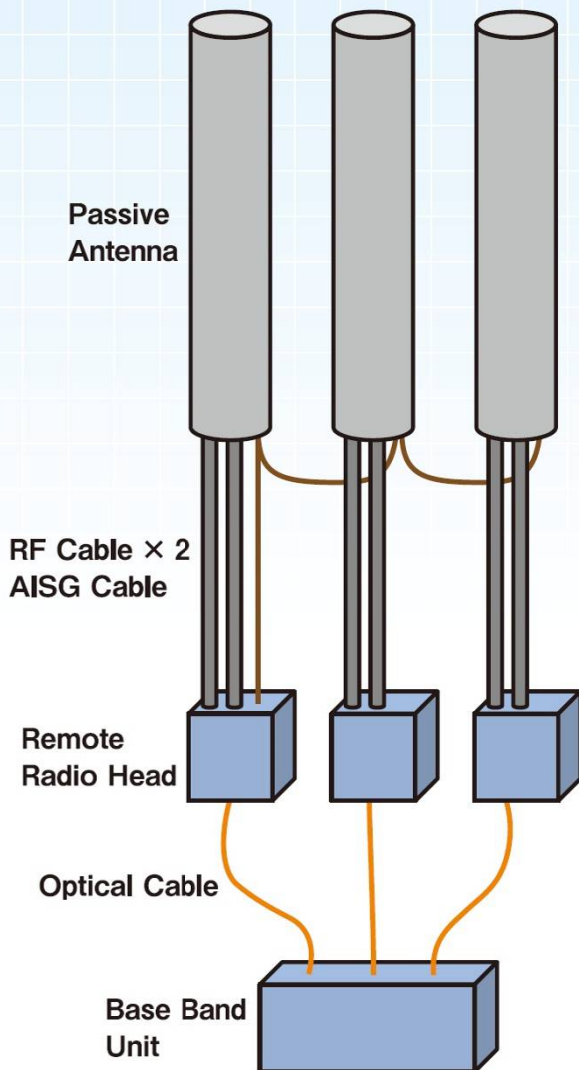
無線装置内蔵アンテナの実現により、基地局の簡素化と設置工事の軽減が可能となります。光ケーブルと電源線の複合ケーブルを使用することにより、さらに簡素化することができます。

項目	従来構成	提案構成
アンテナ	Passive Ant. × 3	Active Ant. × 3
RRH	RRH × 3	
メインフィーダ	RF Cable × 6	Hybriflex Cable × 1
制御ケーブル	AISG Cable × 3	
BBU~RRH間	Optical Cable × 3	
BBU	BBU × 1	BBU × 1

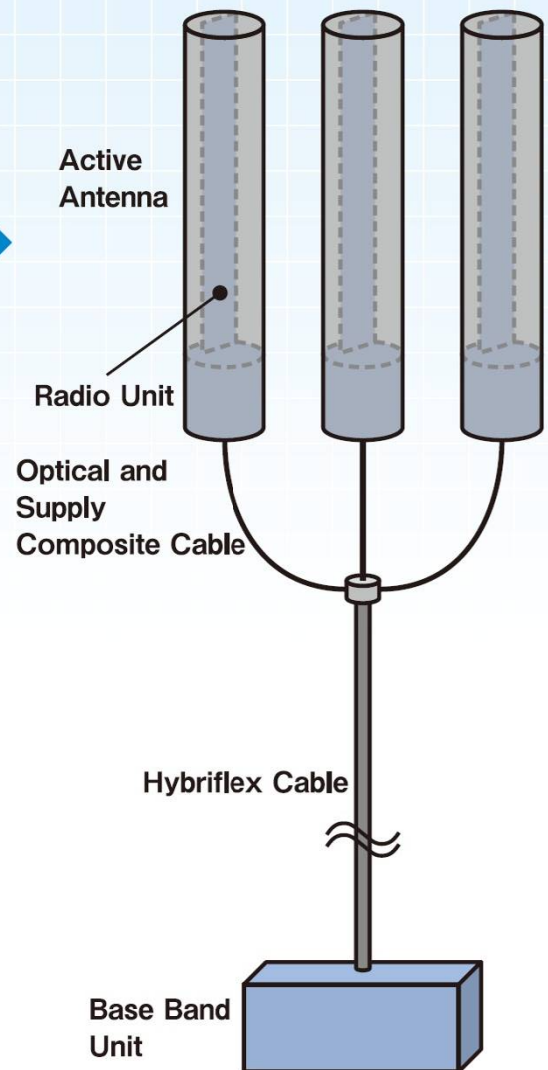
提案構成のメリット

- RFケーブルのロスを低減
- 設置工事の軽減

従来構成



提案構成



【お問い合わせ先】